

QuietFILL® Platinum® 2" Kit

Need: Bucket, Pencil
May need: Wrench
À utiliser : Seau, Crayon
À utiliser, au besoin : Clé
Nécessaire: Cubeta, Lápiz
Necesita: Llave de tuercas

Scan for install video
Recherchez une vidéo sur l'installation
Escanee para ver un video de instalación



www.korky.com/818MP.html

Required

- Nécessaire / Obligatorio
- Metal clip
Attache en métal / Sujetador de metal
 - Mounting nut
Ecroû de montage / Tuerca de montaje
 - Refill Adjuster
Dispositif de réglage du remplissage / Ajustador de llenado
 - Tube
Tuyau / Tubo

1 a) Turn off water supply. Flush.

b) Mark water level (M) with pencil when original flapper closes.

c) Remove old flapper. Install new flapper with minimal chain slack (S).

d) Turn water on. Let tank fill completely.

e) Turn off water. Flush. If water level (WL) drops within 1/2" of pencil mark (M), install complete. If not, proceed to next step.

2 a) Rotate hole in band (B) to open position. Repeat process in steps 1d & 1e before proceeding to step 2b.

Closed
Fermé
Cerrado

Open
Ouvert
Abierto

b) Rotate dial (D) to align next lowest number with arrow (A). Repeat process in steps 1d & 1e and adjust dial until setting allows water to drop within 1/2" of pencil mark.

More Plus Más

6 - initial setting
réglage initial
configuración inicial

5
4
3
2
1

Less Moins Menos

Tip: For maximum water savings, adjust to lowest possible setting while still clearing the bowl.

3 a) Turn off water supply. Flush to drain water. Place bucket.

Tip: Use sponge to remove tank water.

b) Disconnect water supply. Remove mounting nut. May need wrench.

Tip: Water will be in the supply line.

c) Remove old valve.

d) Attach tube.

Tip: Run tube under warm water for easier install.

4 a) Twist upper half counter clockwise to unlock & pull up to fully extend.

unlocked
déverrouillé
abierto

b) Place valve in tank.

c) Press down until corner of silver cover and top of flush valve (FV) line up.

d) Remove valve.

(over)

- 1** a) Fermez l'alimentation en eau. Actionnez chasse d'eau. b) Puis à l'aide d'un crayon, notez niveau d'eau (M) lorsque clapet d'origine se ferme. c) Retirez l'ancien clapet. Fixez nouveau clapet de manière à ce que sa chaîne soit presque complètement tendue (S). d) Rétablissez l'alimentation en eau. Laissez réservoir se remplir complètement. e) Fermez l'alimentation en eau. Actionnez chasse d'eau. Si niveau d'eau (WL) descend de moins de 12,7 mm sous ligne tracée au crayon (M), l'installation est terminée. Si ce n'est pas cas, passez à prochaine étape.
- 2** a) Ajustez bande. Faites pivoter trou sur bande (B) jusqu'à position ouverte. Répétez étapes 1d et 1e avant de passer à l'étape 2b. b) Ajustez cadran de réglage. Tournez cadran (D) afin de faire correspondre prochain chiffre plus bas à flèche (A). Répétez étapes 1d et 1e et ajustez cadran jusqu'à ce que réglage permette au niveau d'eau de descendre de moins de 12,7 mm sous marque tracée au crayon. Conseil: Pour des économies d'eau optimales, ajustez cadran au réglage plus bas avec lequel il est encore possible d'évacuer contenu de cuvette.
- 3** a) Fermez l'alimentation en eau. Placez seau. Actionnez chasse d'eau. Enlevez l'eau restante à l'aide d'une éponge. b) Coupez l'alimentation en eau. Retirez l'écrou de montage. Utilisez une clé, au besoin. Conseil: l'eau sera dans la ligne d'alimentation. c) Retirez vieille soupape. d) Fixez tube. Conseil: passez le tube sous l'eau chaude pour faciliter l'installation.
- 4** a) Tournez le dessus de la nouvelle soupape dans le sens contraire des aiguilles d'une montre pour le déverrouiller, puis tirez-le complètement. b) Placez la soupape dans le réservoir. c) Enfoncez-la jusqu'à ce que le coin du couvercle argent et la soupape de chasse (FV) soient alignés. d) Retirez la soupape.

Résumé de la garantie limitée et de la clause de non-garantie. Lavelle Industries, Inc. (le « vendeur ») garantit à l'acheteur initial seulement (l'« acheteur ») que cette soupape de remplissage Korky® Platinum® pour toilette est exempte de défauts de matériaux et de fabrication, dans des conditions d'utilisation normales, pendant une période de cinq ans à partir de la date d'achat. AUCUNE GARANTIE n'est consentie pour les raisons suivantes : la négligence, un usage abusif, anomal ou inapproprié, réutilisation, un accident, l'usure normale, le non-respect des instructions du vendeur, une installation inadéquate (y compris, sans toutefois s'y limiter, le serrage excessif de l'écrou de montage), l'entreposage ou l'entretien, ou bien si le produit entre en contact avec les produits de nettoyage à placer dans le réservoir qui contiennent des produits chimiques forts. Le texte susmentionné n'est qu'un résumé de la garantie limitée et de la clause de non-garantie. Pour obtenir la version complète de la garantie limitée et de la clause de non-garantie, visitez le www.korky.com. Vous pouvez également vous procurer une copie papier en écrivant au service à la clientèle à l'adresse suivante : 665 McHenry Street, Burlington, WI 53105, États-Unis.

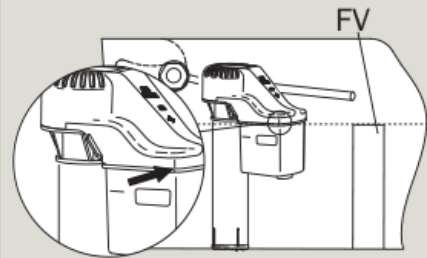
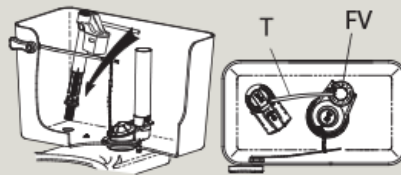
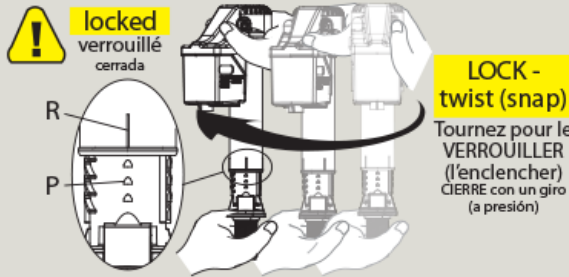
- 1** a) Corte el suministro de agua y descargue. b) Marque el nivel del agua (M) con un lápiz cuando el tapón original se cierre. c) Retire tapón antiguo. Instale el tapón nuevo con poco juego para la cadena (S). d) Abra. Deje que el tanque se llene por completo. e) Corte el agua. Descargue. Si el nivel de agua (WL) cae a menos de 12,70 mm de la marca de lápiz (M), la instalación está completa. De lo contrario, siga con el siguiente paso.
- 2** a) Ajuste la banda. Gire el orificio en la banda (B) hacia la posición abierta. Repita el proceso de los pasos 1d y 1e antes de continuar con el paso 2b. b) Ajuste la perilla de forma precisa. Gire el selector (D) para alinear el número bajo más próximo con la flecha (A). Repita el proceso de los pasos 1d y 1e y ajuste el selector hasta que la configuración de número permita que el agua caiga a menos de 12,70 mm de la marca de lápiz. c) Para ahorrar agua. Para maximizar el ahorro de agua, ajuste a la configuración más baja que sea posible mientras sigue limpiando la taza.
- 3** a) Corte el suministro de agua. Coloque cubeta. Descargue. Nota: Retire exceso de agua con esponja. b) Desconecte suministro de agua. Retire la tuerca de montaje. Necesita una llave de tuercas. Nota: Agua estará en línea de suministro. c) Retire la válvula antigua. d) Fije el tubo. Nota: coloque tubo bajo agua tibia para facilitar instalación.
- 4** a) Gire la parte superior de la válvula nueva en dirección contraria a las manecillas del reloj y jale para extender completamente. b) Coloque la válvula en el tanque. c) Presione hasta la esquina de la cubierta plateada y descargue la válvula (FV). d) Retire la válvula.

Resumen de la Garantía limitada y de la Exención de garantías. Lavelle Industries, Inc. ("Vendedor"), garantiza únicamente al comprador original ("Comprador") de la válvula de llenado para inodoro Korky® Platinum® ("Producto") que el Producto no presentará defectos en los materiales ni la mano de obra, bajo utilización y mantenimiento normales durante un período de 5 años a partir de la fecha de compra. NO existe GARANTÍA en caso de: negligencia; abuso; uso anormal, uso incorrecto; reutilizar; accidentes; desgaste normal; no seguir las instrucciones del Vendedor; almacenamiento, mantenimiento e instalación (incluidas, entre otras, el ajuste excesivo de la tuerca de montaje) inadecuadas; o exposición del Producto a limpiadores que se colocan en el tanque y que contienen sustancias químicas abrasivas. Le texto susmentionné n'est qu'un résumé de la garantie limitée et de la clause de non-garantie. Pour obtenir la version complète de la garantie limitée et de la clause de non-garantie, visitez le www.korky.com. Vous pouvez également vous procurer une copie papier en écrivant au service à la clientèle à l'adresse suivante : 665 McHenry Street, Burlington, WI 53105.

5 a) Twist upper half of valve clockwise to lock (snap). Rib (R) lines up with pegs (P). Keep locked.

b) Place locked valve in tank so refill tube (T) has direct path to flush valve (FV).

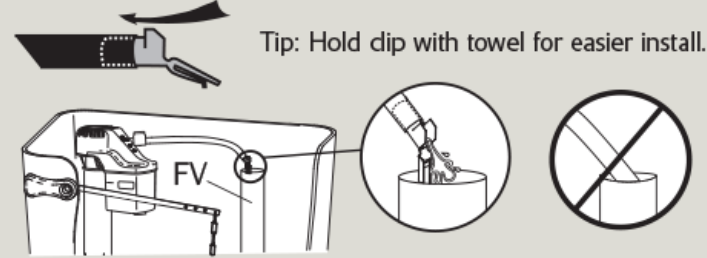
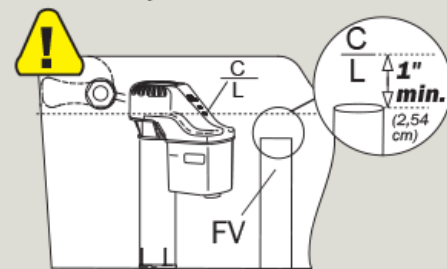
c) Verify corner of silver cover & flush valve (FV) line up.



6 a) Install mounting nut. Hand tighten only, beveled side up.

b) Confirm critical level (C/L) is 1" above flush valve (FV). Code requirement.

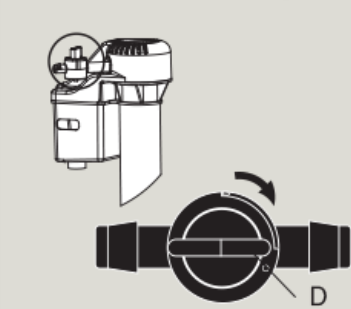
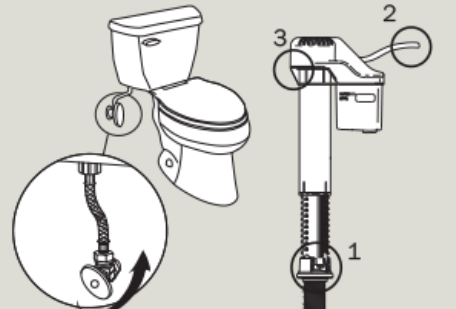
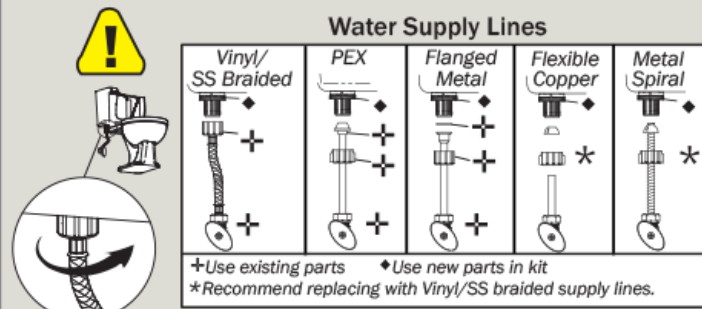
c) Attach tube to flush valve (FV) with metal clip so water flows into flush valve. Trim tube if kink occurs.



7 a) Connect water supply. Do not use sealant or tape. Hand-tighten only. Parts may be left over.

b) Turn on water supply. Water may flow from 3 areas.

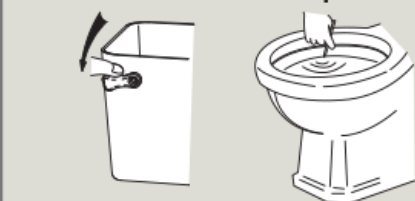
c) Turn refill adjuster dial (D) clockwise to open.



8 a) Flush. Wait 2 minutes for bowl water to settle. Mark water level in bowl with pencil.

b) Flush toilet
 1) If bowl water level reaches pencil mark before tank is finished filling, turn dial counter-clockwise to reduce flow.
 2) If bowl water level is below pencil mark once tank is done filling, turn dial clockwise to increase flow.

c) Repeat 8b until bowl water level reaches pencil mark at the same time tank finishes filling.



Install is complete. Congratulations!

Complete servicing instructions located at www.korky.com/troubleshooting or 1-800-528-3553

Summary of Limited Warranty and Disclaimer of Warranties

Lavelle Industries, Inc. ("Seller") warrants solely to the original purchaser ("Buyer") of this Korky® QuietFILL® Platinum® Toilet Fill Valve ("Product") that the Product will be free from material defects in workmanship and materials under normal use and service for a period of 5 years from the date of purchase. There is NO WARRANTY in cases of: negligence; abuse; abnormal usage; misuse; reuse; accidents; normal wear and tear; failure to follow Seller's instructions; improper installation (including, without limitation, over-tightening of mounting nut), storage or maintenance; or exposure of the Product to in-tank drop-in cleaning products containing harsh chemicals. This is only a summary of the Limited Warranty and Disclaimer of Warranties. A complete copy of the Limited Warranty and Disclaimer of Warranties is available at www.korky.com. In addition, a hard copy is available upon request by contacting Customer Service at 665 McHenry Street, Burlington, WI 53105.

5 a) Verrouillez (enclenchez) soupape en tournant sa partie supérieure dans sens des aiguilles d'une montre. Alignez rainure (R) avec taquets (P). Garder verrouillé. b) Placez soupape dans réservoir de façon à ce que tube de remplissage ait passage rectiligne à soupape de remplissage. c) Assurez-vous d'aligner coin du couvercle argenté et soupape de chasse (FV).

6 a) Installer l'écrou de montage. Serrez à main seulement, côté biseauté vers le haut. b) Assurez-vous que niveau critique (C/L) est de 2,54 cm au-dessus de soupape de chasse (FV). Exigence conformément au code. c) Fixez soupape de chasse (FV) à l'aide de l'attache métallique. Coupez tube s'il s'entortille. Astuce: Enfoncer attache métallique avec du lin pour faciliter l'installation. Conseil: Si vanne de rinçage (TS) est de type tour, faites correspondre conduite d'eau de vanne de remplissage avec conduite d'eau marquée dans réservoir (conduite de détaché).

7 a) Raccordez conduites d'alimentation en eau. N'appliquez pas de scellant ni de ruban. Serrez à main seulement. b) Rétablissez l'alimentation en eau. L'eau provient normalement de trois points. c) Assurez-vous que cadran du dispositif de réglage du remplissage (D) est en position ouverte et tournez-le dans sens des aiguilles d'une montre.

8 a) Actionnez chasse d'eau. Patientez deux minutes temps que mouvement de l'eau dans cuvette cessé. Marquez niveau de l'eau dans cuvette à l'aide d'un crayon. b) Actionnez chasse d'eau. 1) Si niveau d'eau atteint marque avant fin du remplissage, tournez cadran dans sens contraire des aiguilles d'une montre pour réduire débit. 2) Si niveau d'eau n'a pas atteint marque fois remplissage terminé, tournez cadran dans sens des aiguilles d'une montre pour augmenter débit. c) Répétez l'étape 8b jusqu'à ce que niveau d'eau atteigne marque fois remplissage terminé.

Pour des instructions complètes quant à l'entretien, consultez le www.korky.com/troubleshooting ou composez le 1 800 528-3553.

5 a) Gire la mitad superior de la válvula en dirección de las manecillas para cerrar (a presión). La varilla (R) se alinea con las espigas (P). Mantener cerrado. b) Coloque la válvula en el tanque de modo que el tubo de recarga tenga un recorrido directo a la válvula para descarga de inodoro. c) Verifique la esquina de la cubierta plateada y descargue la válvula (FV).

6 a) Instale la tuerca de montaje. Apriete a mano solamente, el lado biselado debe estar hacia arriba. b) Verifique que la marca de nivel crítico (C/L) esté a 2,54 cm por encima descargue la válvula (FV). Requisito del código. c) Fije descargue la válvula (FV) con un sujetador de metal. Corte el tubo si se produce alguna falla. Nota: sujete el clip con una toalla para facilitar la instalación. Nota: Si válvula para descarga de inodoro es estilo torre (TS), haga coincidir línea del agua de válvula de llenado con línea del agua marcada en tanque (línea con mancha).

7 a) Conecte suministro de agua. No utilice sellador o cinta adhesiva. Apriétela sólo con manos. b) Abra suministro de agua. Flujo de agua normal desde 3 áreas. c) Confirme que selector de llenado esté completamente abierto girándolo en dirección contraria a manecillas del reloj.

8 a) Descargue el inodoro. Espere 2 minutos para que el agua de la taza se estacione. Con un lápiz, dibuje una línea en la parte superior del nivel de agua en la taza. b) Descargue el inodoro. 1) Si el nivel del agua en la taza llega a la marca de lápiz antes de que se llene el tanque, gire el selector del ajustador de llenado en dirección contraria a las manecillas del reloj para reducir el flujo. 2) Si el nivel del agua en la taza no llega a la marca de lápiz una vez llenado el tanque, gire el selector del ajustador de llenado en dirección de las manecillas del reloj para aumentar el flujo. c) Repita el paso 8b hasta que el nivel del agua de la taza alcance la marca de lápiz en el mismo momento en que el tanque termine de llenarse.

Las instrucciones de mantenimiento completas se encuentran en www.korky.com/troubleshooting o puede llamar al 1-800-528-3553

QuietFILL® Platinum® Toilet Fill Valve & Flapper Kit



korky®

QuietFILL® Platinum® Toilet Fill Valve & Flapper Kit



(818MP) Instructions PK0390



©2019 Lavelle Industries, Inc. 665 McHenry Street • Burlington, WI 53105 • www.korky.com

Le Français

Español